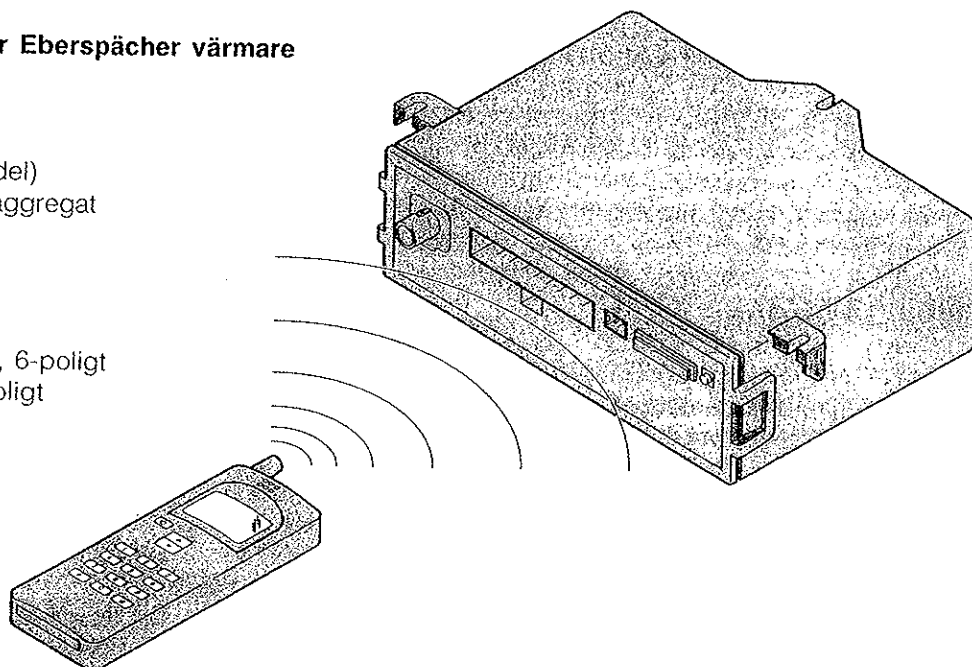


CALLTRONIC* – telefonfjärrkontroll för Eberspächer värmare

Leveransomfattning:

- 1 GSM-modul (stationärdel)
- 1 ledningssträng värmeaggregat
- 1 ledningssträng mini-ur
- 1 GSM-vindruteantenn
inkl. rengöringsduk
- 1 tryckknapp
- 1 platt stickkontaktshus, 6-poligt
- 1 stickkontaktshus, 6-poligt
- 6 kontakter Junior-Timer
- 3 skruvar



För driften av CALLTRONIC erfordras ett SIM-kort från en mobilnätoperatör.

Mobiltelefon medföljer ej!

Best.nummer – CALLTRONIC 12 V:
22 1000 32 26 00

Extrakomponenter (option):
Mini-ur
Best.nr. 22 1000 31 31 00

CE 0682

Innehållsförteckning / bruksanvisning

Innehållsförteckning

Sida

Sida

Bruksanvisning

Betjäning av <i>CALLTRONIC</i>	2
Allmänt om betjäning	2
Återställa PIN	2
Driftsätt	3
Betjäning av värmeaggregatet via telefonens sifferknappar	3
Funktioner	
a) Välja driftsätt värmning / ventilation	4
b) Driftstid värmning / ventilation	4
c) Specialfunktioner	5
Felavhjälpning	5

Monteringsanvisning

Montering av <i>CALLTRONIC</i>	6
Sätta fast vindruteantenn	6
Sätta i SIM-kort	7
Montering av kontrolldon	7
Sätta i säkring och kontrollera funktionen	7
Teknisk specifikation	7
Detaljlista kopplingsscheman	8
Kopplingsscheman i slutet av den här anvisningen	

Betjäning av *CALLTRONIC*

CALLTRONIC är en kontrollenhet med vilken värmaren kan fjärrmanövreras med en DTMF-telefon eller mobiltelefon via GSM-nätet. Man kan välja mellan driftsätten värmning och ventilation. Värmningen kan ställas in på följande tider: 10, 20, 30, 40, 50, 60, 90 och 120 minuter. Om man önskar förvaltsdrift, måste ett mini-ur användas istället för tryckknappen.



Fara!

- Pacemaker och hörapparater kan påverkas negativt.
- SIM-kortet och SIM-kortshållaren kan tas bort – små barn kan svälja dessa.

Tänk på!

- När man ringer till *CALLTRONIC* uppstår extra kostnader genom samtalsavgiften.
- Räckvidden är beroende av nätoperatören (täckning).
- Följ alltid fordonstillverkarens anvisningar och föreskrifter för montering och drift av en mobiltelefon resp. GSM-modul.
- I fordon med metalliserad vindruta fungerar *CALLTRONIC* endast med utvändigt monterad extern GSM-antenn.

Allmänt om betjäning

- Vänta på röstmeddelandet innan du gör inmatning med sifferknapparna, annars ignoreras knappfunktionen.
- Om det går 30 sekunder utan att någon inmatning görs, kopplas samtalet ned.
- **Återställa PIN:**
Om du skulle glömma din PIN-kod för uppkoppling av förbindelsen till *CALLTRONIC*, kan du återställa den så här:
 1. Sätt dig i fordonet.
 2. Stäng av värmaren, om den är tillkopplad.
 3. Ring upp *CALLTRONIC* med telefonen.
 4. Koppla till värmaren med tryckknappen eller mini-uret inom 30 sekunder efter röstmeddelandet "Ange PIN". Senast efter 30 sekunder måste värmaren vara tillkopplad, annars bryts samtalet och hela förloppet måste upprepas.
 5. Vänta på röstmeddelandet "PIN ogiltig".
 6. Röstmeddelande "Ange PIN".
 7. Mata in "0000" som PIN-kod.
 8. Röstmeddelande "Ange PIN".
 9. Mata in "0000" som PIN-kod en gång till.
 10. Röstmeddelande "PIN OK".
 11. Röstmeddelande "Ange inmatning".För start är nu PIN-koden "0000" sparad. Du kan alltid ändra PIN-kod enligt beskrivningen i tabellen på sidan 5.

D

S

GB

F



Du kan välja mellan följande 3 driftsätt

Obs:

Om störningar uppträder i värmaren under drift (t.ex. på grund av bränslebrist), kan dessa avfrågas med funktion 6 efter att störningen uppträtt (om diagnosledningen är ansluten).

Felavhjälpning sker enligt värmarens skötsel-anvisning.

1. Enkeldrift (stand alone)

På telefonen är funktionsknapparna 0 till 7 aktiva (se nedanstående tabell).

Värmaren kan kopplas till och från med den inbyggda tryckknappen. Om värmaren kopplas till med tryckknappen, aktiveras värmningsfunktionen med en gångtid på 40 min. Tryckknappen fungerar även utan SIM-kort. Om det uppstår ett fel på värmaren, blinkar tryckknappen.

2. Kombination med mini-ur

På telefonen är funktionsknapparna 0 till 3 och 5 till 7 aktiva (se nedanstående tabell).

Funktionen för funktionsknapp 4 (val av driftsätt) övertas av mini-uret (se monterings- och bruksanvisning för mini-ur).

Om värmaren kopplas till via mini-uret, aktiveras alltid det driftsätt som senast ställdes in med mobiltelefonen. Om det uppstår ett fel på värmaren, skiftar displayen på mini-uret mellan klockslag och "--". Om *CALLTRONIC* har kontakt med mobiltelefonen, står det "--" på mini-urets display.

3. Kombination med miniregulator *AIRTRONIC**

I kombination med *CALLTRONIC* används miniregulatorn endast för börvärdesangivelse. Välj driftsätt värmning på miniregulatorn. Den röda lysdioden i miniregulatorn fungerar endast som driftsindikator, inte som driftsättsindikator – driftsättet väljs med fjärrkontrollen.

Betjäning av värmeaggregatet via telefonens sifferknappar

Först måste du ringa upp *CALLTRONIC* med telefonen.

Slå det nummer som du har **fått av nätoperatören**.

CALLTRONIC svarar med följande:

"Eberspächer värmare – Ange PIN".

Mata nu in den 4-siffriga PIN-koden (från fabrik är PIN-koden 0000 inställd).

Om PIN-koden är fel, får du meddelandet:

"PIN ogiltig".

Du har nu ytterligare en möjlighet att ange rätt PIN-kod.

Om PIN-koden är rätt, får du meddelandet:

"PIN OK – Ange inmatning".

Nu kan du mata in dina inställningar för värmaren via *CALLTRONIC*.

Vilka funktioner som finns till förfogande, ser du i följande tabeller på sidorna 4 och 5.

Funktioner

a) Välja driftsätt värmning / ventilation

Sifferknapp	Funktion	Röstmeddelande
0	Frånkoppling av driftsätt (värmning / ventilation)	Värmare från – Ange inmatning
1	Aktivera driftsätt värmning	<ul style="list-style-type: none">• Värme till – tid ... minuter – Ange inmatning• Värme till (endast vid mini-ur) – Ange inmatning
2	Aktivera driftsätt ventilation	<ul style="list-style-type: none">• Ventilation till – tid ... minuter – Ange inmatning• Ventilation till (endast vid mini-ur) – Ange inmatning
3	Statusfråga	<ul style="list-style-type: none">• Värme till – tid ... minuter – Ange inmatning• Värme till (endast vid mini-ur) – Ange inmatning• Ventilation till – tid ... minuter – Ange inmatning• Ventilation till (endast vid mini-ur) – Ange inmatning• Värmare från – Ange inmatning

b) Driftsvaraktighet värmning / ventilation

(om mini-uret är anslutet, bortfaller följande funktion, sifferknapp 4)

Sifferknapp	Funktion	Röstmeddelande
4	Inmatning tid Värmning och ventilation	<ul style="list-style-type: none">• Ange tid• Inmatning ogiltig – Ange inmatning (endast vid anslutet mini-ur)
1	Val av tid 10 min.	Tid 10 minuter – Ange inmatning
2	Val av tid 20 min.	Tid 20 minuter – Ange inmatning
3	Val av tid 30 min.	Tid 30 minuter – Ange inmatning
4	Val av tid 40 min.	Tid 40 minuter – Ange inmatning
5	Val av tid 50 min.	Tid 50 minuter – Ange inmatning
6	Val av tid 60 min.	Tid 60 minuter – Ange inmatning
7	Val av tid 90 min.	Tid 90 minuter – Ange inmatning
8	Val av tid 120 min.	Tid 120 minuter – Ange inmatning
9	Ingen funktion	Inmatning ogiltig – Ange inmatning
0	Ingen funktion	Inmatning ogiltig – Ange inmatning

D

S

GB

F



c) Specialfunktioner

Sifferknapp	Funktion	Röstmeddelande
5	Genom att trycka på knapp 5 väljer du följande språk. Upprepa inmatningen tills du hör önskat språk. Välj språk: • Tyska • Svenska • Engelska • Franska	Ange inmatning (på det valda språket)
Följande inmatning, sifferknapp 6, gäller endast för handelsenheten (komplettering) – diagnosledning (blå / vit) måste vara ansluten		
6	Fråga om värmarens tillstånd (diagnosutvärdering)	<ul style="list-style-type: none">• Värmare OK – Ange inmatning• Värmare felaktig – Ange inmatning• Inmatning ogiltig – Ange inmatning (om diagnosledningen ej är ansluten)
7	Ändra PIN-kod	Ange ny PIN
xxxx	Mata in ny PIN-kod	Ange ny PIN
xxxx	Mata in ny PIN-kod (bekräftelse)	<ul style="list-style-type: none">• PIN OK – Ange inmatning• Inmatning ogiltig – Ange inmatning
8	Ingen funktion	Inmatning ogiltig – Ange inmatning
9	Ingen funktion	Inmatning ogiltig – Ange inmatning

Felavhjälpning

Om det uppstår problem när du använder *CALLTRONIC*, försök i första hand finna en lösning i nedanstående tabell.

Om problemet kvarstår, ber vi att du vänder dig till en Eberspächer serviceverkstad.

Problem	Möjliga orsaker	Möjliga åtgärder
Ingen förbindelse till <i>CALLTRONIC</i>	Ingen ström	Kontrollera säkring och ledningar
	Svag signal	Flytta fordonet; kontrollera antennen
	Utanför GSM- täckningsområdet	Kontrollera att nätoperatören har täckning
	Nätspärr	Kontrollera nätspärren
	Nätet överbelastat	Ring upp igen senare
	SIM-kortet ogiltigt	Ring nätoperatören från en annan telefon
	SIM-kortet ej rätt isatt	Kontrollera att SIM-kortet är rätt isatt; korthållaren måste snäppa fast
	SIM-kortets kontakter smutsiga	Rengör SIM-kortet med torr duk
SIM-kort med felaktigt volttal	Endast SIM-kort med 3 Volt kan användas	
SIM-kortet skadat	Undersök SIM-kortet; lämna tillbaka SIM-kortet till nätoperatören	

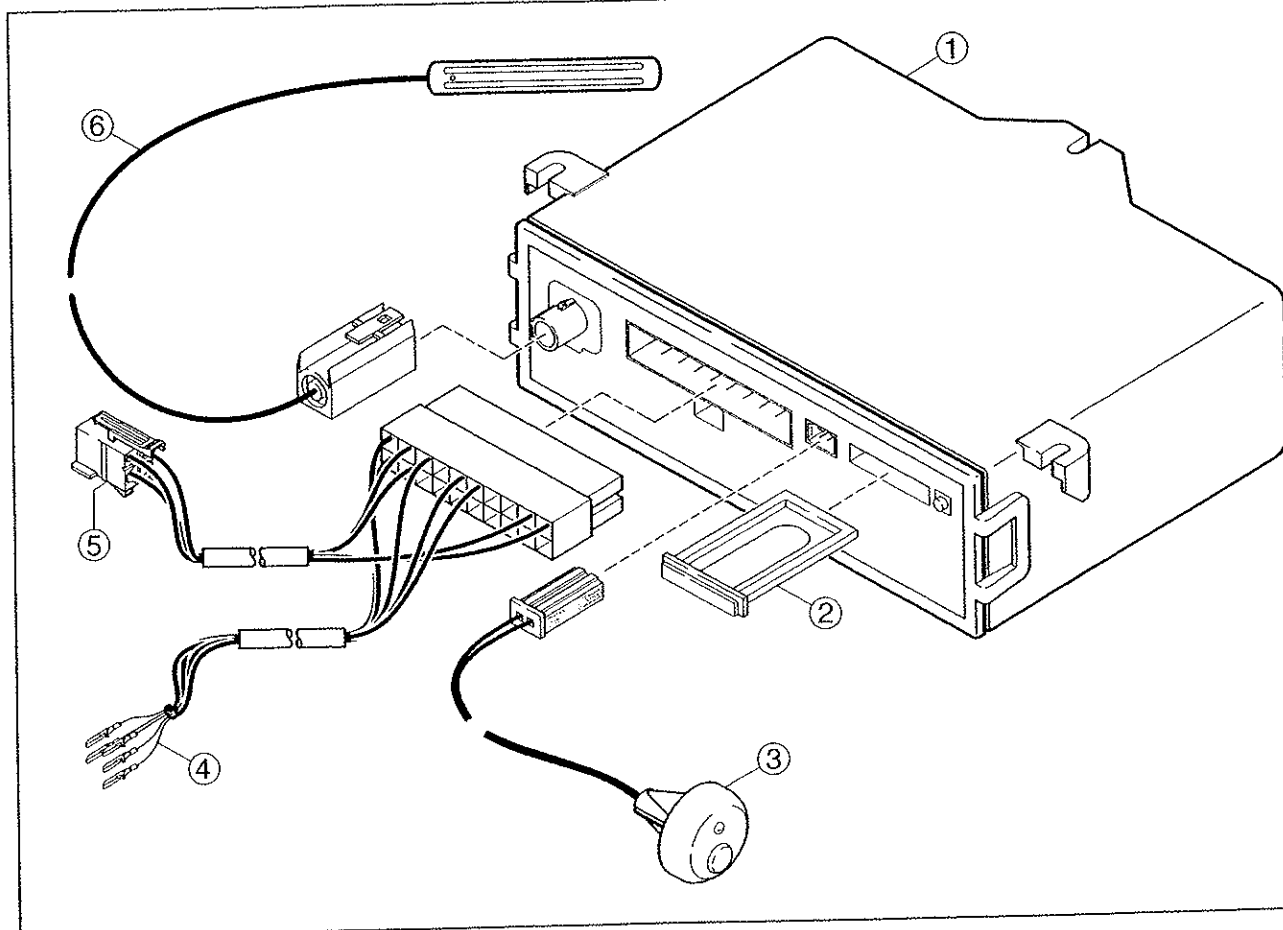
Monteringsanvisning

Montering av CALLTRONIC

CALLTRONIC får endast monteras i fordonskupén enligt monteringsritningen. Om möjligt skall utrustningen inte utsättas för direkt solljus.

Tänk på!

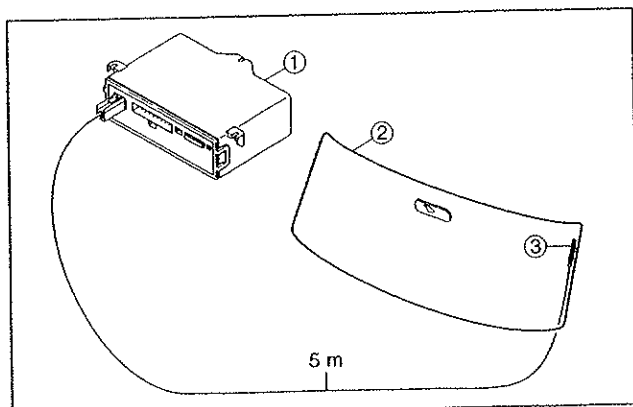
- SIM-kortet bör kunna bytas även när enheten är monterad.
- Följ alltid fordonstillverkarens anvisningar och föreskrifter för montering och drift av en mobiltelefon resp. GSM-modul.



- ① CALLTRONIC
- ② SIM-korthållare
- ③ Tryckknapp med lysdiod

- ④ Kabel värmare
- ⑤ Kabel mini-ur (option)
- ⑥ GSM-vindruteantenn

Sätta fast vindruteantenn



Vindruteantennen fästs på fram- eller bakrutans insida.

Montering:

Innan vindruteantennen ③ klistras fast bör det aktuella stället på rutan ② vara rengjort med medföljande duk och torrt. Dra bort skyddsremsor från tejen. Dra antennkabeln till CALLTRONIC ① och anslut den.

Obs:

Antennkabelns längd: 5 m.

D

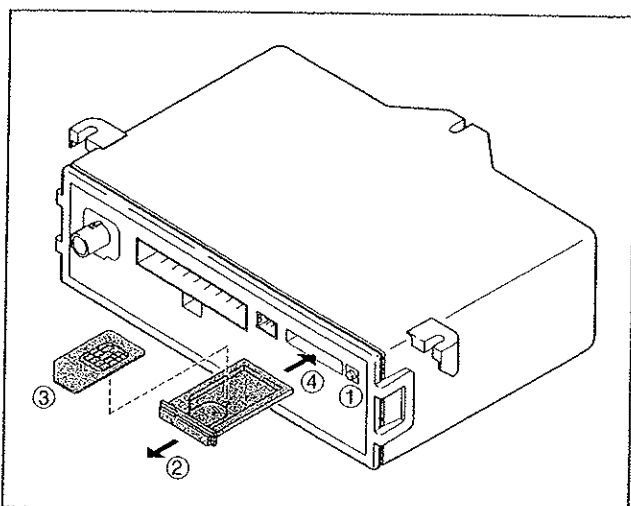
S

GB

F



Sätta i SIM-kort



Innan du kan använda *CALLTRONIC*, måste du sätta i SIM-kortet:

- ① Lossa SIM-korthållarens spärr genom att trycka på den gula knappen – SIM-korthållaren skjuts då ut något.
- ② Dra ut SIM-korthållaren.
- ③ Lägg i SIM-kortet med chipset (kontakten) uppåt.
- ④ Skjut in SIM-korthållaren igen i apparaten tills den snäpper fast.

Obs:

Endast SIM-kort utan PIN-kod och med 3-voltsteknik kan användas.

Montering av kontrollidon

Tryckknapp

Montera medföljande tryckknapp i förarens synfält (hål 10 mm, max. väggjocklek 2,5 mm). Anslut ledningssträngen enligt kopplingsschemat.

Mini-ur (option)

Montera in mini-uret (separat tillbehör) enligt den medföljande anvisningen. Anslut ledningssträngen enligt kopplingsschemat.

Sätta i säkring och kontrollera funktionen

Innan säkringen sätts i måste kontrollidonet vara anslutet och fungera.

Sätt i *CALLTRONIC*s säkring (5 A) och kontrollera funktionen hos *CALLTRONIC* efter ca 30 sekunder (tid som GSM-modulen behöver för kontakt med nätet) med en telefon eller mobiltelefon.

Tänk på!

För felavkänning måste värmarens diagnosledning (blå / vit) (endast för handelsenheter – komplettering) vara ansluten.

Innan säkringen sätts i måste kontrollidonet vara anslutet och fungera. Avkänning om en tryckknapp eller ett mini-ur är anslutet, sker när strömmen sätts på första gången. *CALLTRONIC* accepterar inte ändringar i efterhand.

Teknisk specifikation

Driftspänning:	12 Volt
GSM-band:	Dual Band EGSM900 GSM1800
GSM-klass:	Small MS
Sändningseffekt:	Klass 4 i EGSM900 Klass 1 i GSM1800
Driftstemperatur:	-20 °C till +50 °C
Förvaringstemperatur:	-30 °C till +85 °C
Mått:	140 x 100 x 36 mm

Tänk på!

CALLTRONIC skall anslutas enligt de kopplings-scheman som finns i slutet av den här anvisningen. **Tänk på värmartypen!**

Detaljlista kopplings-scheman

- 2.5.4 Relä tillkoppling
- 2.5.9 Relä ventilation

- 3.1.11 Kontrollenhet rund
- 3.1.17 Miniregulator *AIRTRONIC*
- 3.1.18 Tryckknapp *CALLTRONIC*

- 3.2.12 Kopplingsur mini 12 / 24 Volt
- 3.2.14 Kopplingsur mini belysning (endast 12 Volt)

- 3.3.8 Fjärrkontroll *CALLTRONIC*

- 3.8.3 Antenn

Kabelfärger

- sw = svart
- ws = vit
- rt = röd
- ge = gul
- gn = grön
- vi = violett
- br = brun
- gr = grå
- bl = blå
- li = lila

- a) Anslutning kontroll-don på värmaren
 - rt Strömförsörjning plus, klämma 30
 - ge Tillkopplingssignal S+
 - gr Temperatur ärvärde
 - ws rt Frånkoppling av stöldlarmsanläggning
 - br Strömförsörjning minus, klämma 31
 - bl ws; bl Diagnos
 - gr rt Temperatur börvärde
 - br ws Sensor referenssignal
 - sw ws Tillkoppling ventilation

- z) Kl. 58 (belysning)

Isolera ledningsändar som inte används.

Stickproppar och hylskontakter visas från ledningsingångssidan.

D

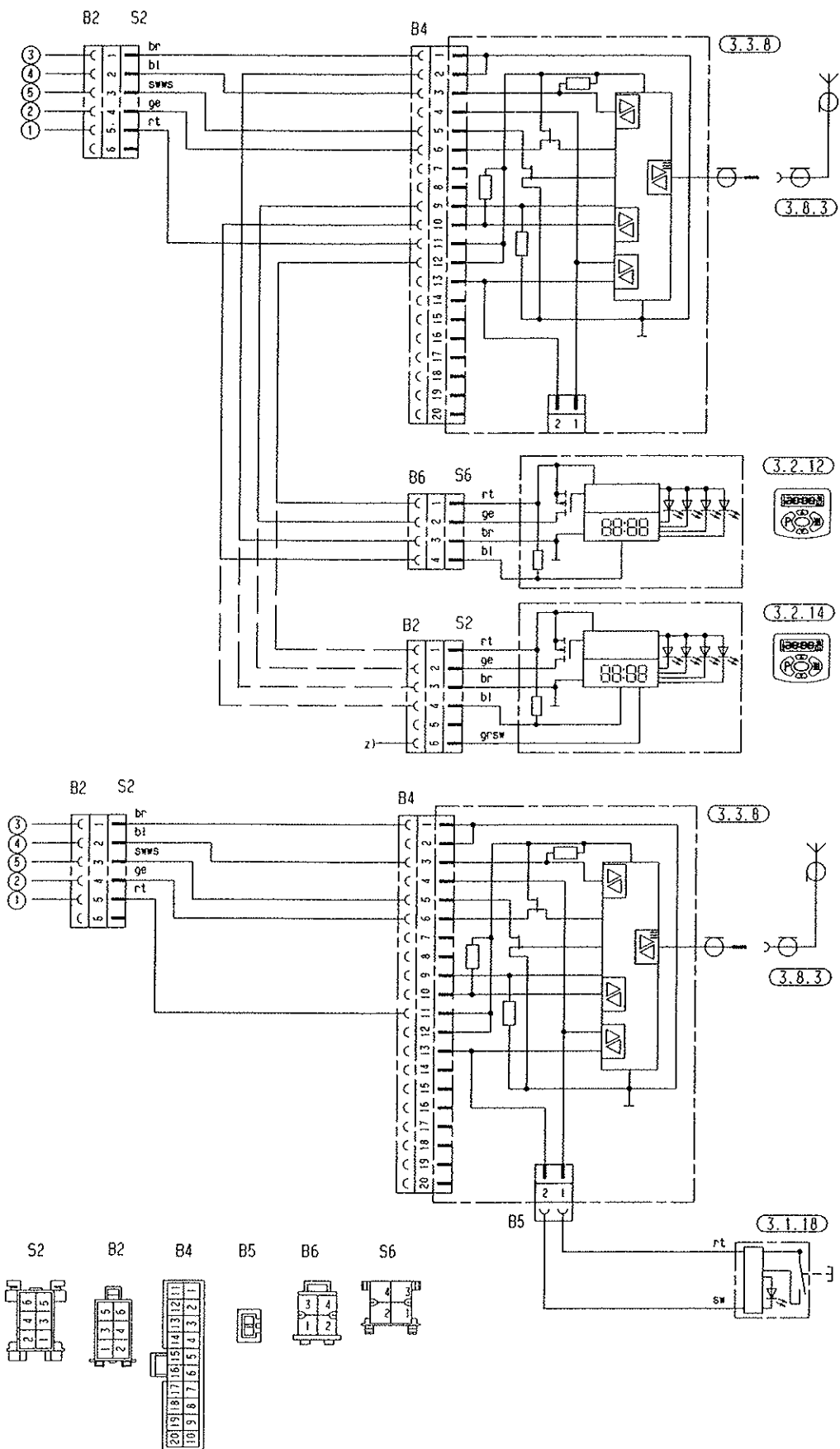
S

GB

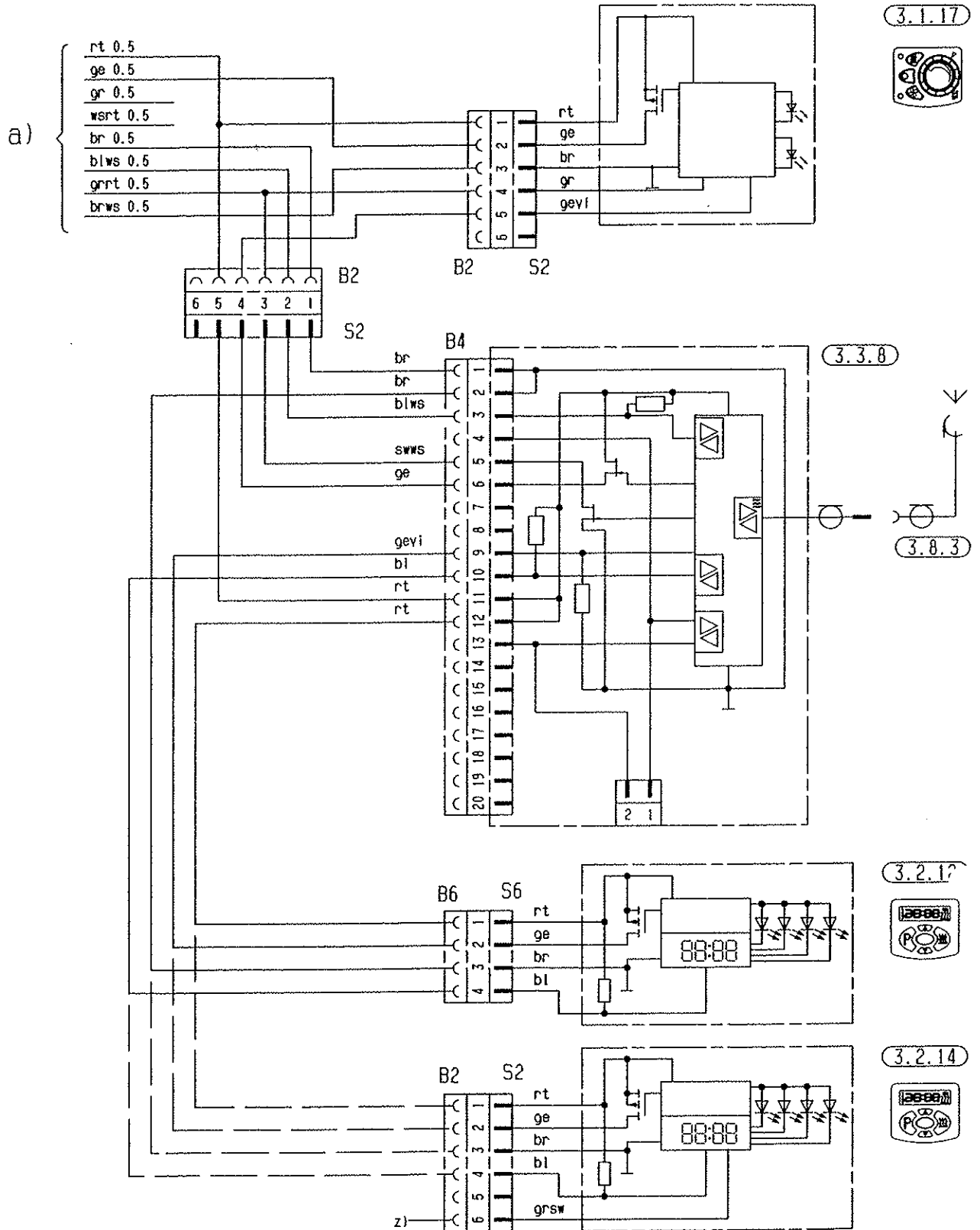
F

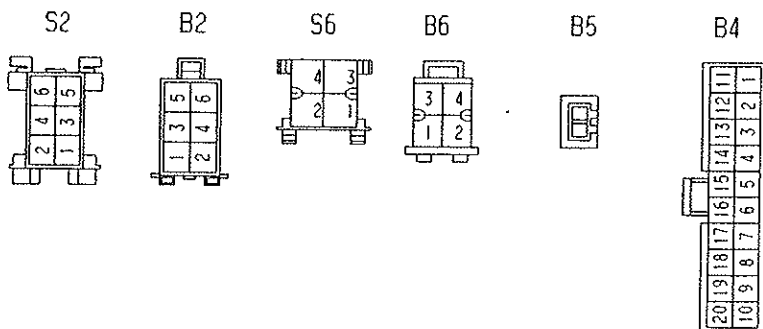
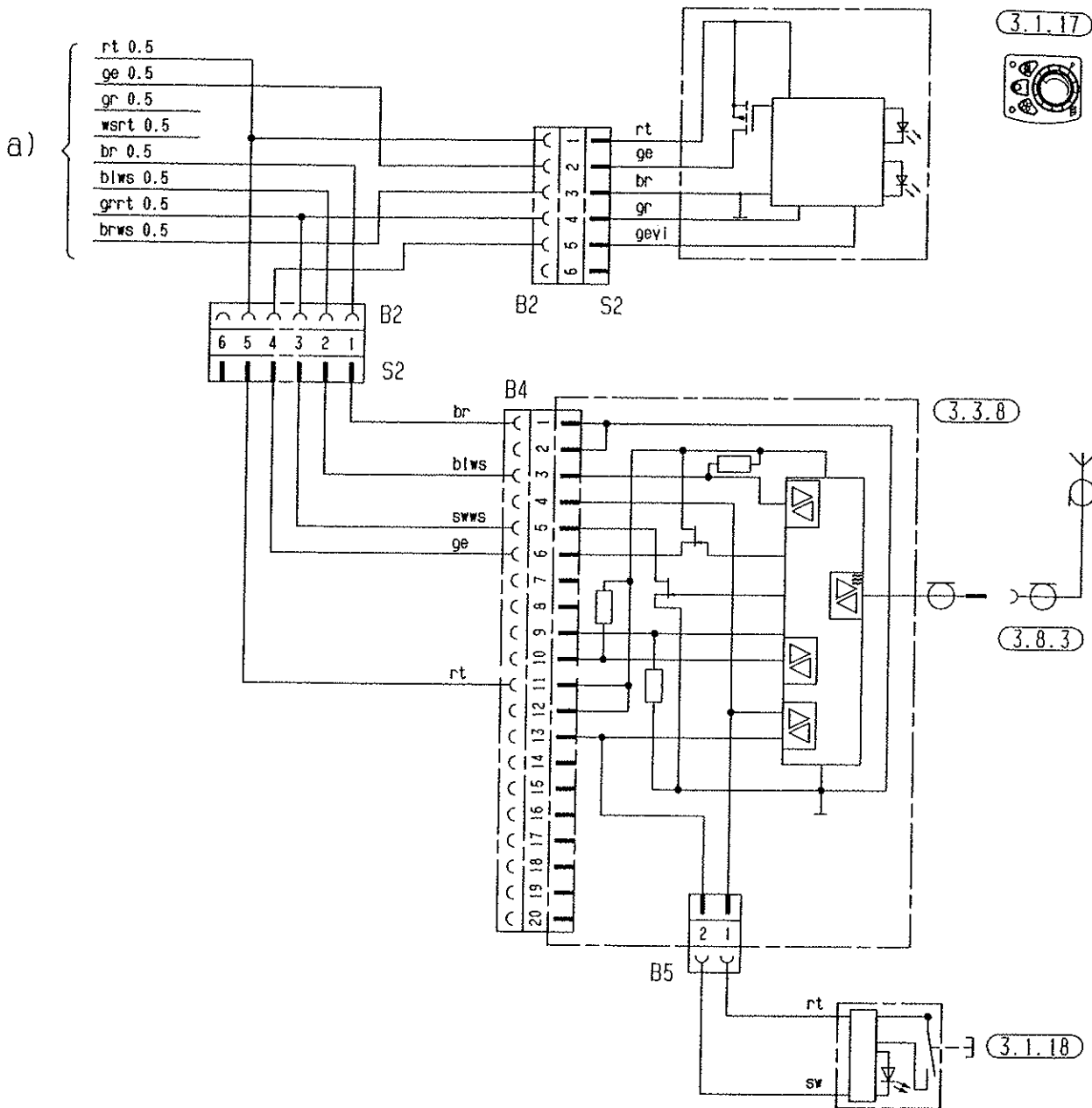


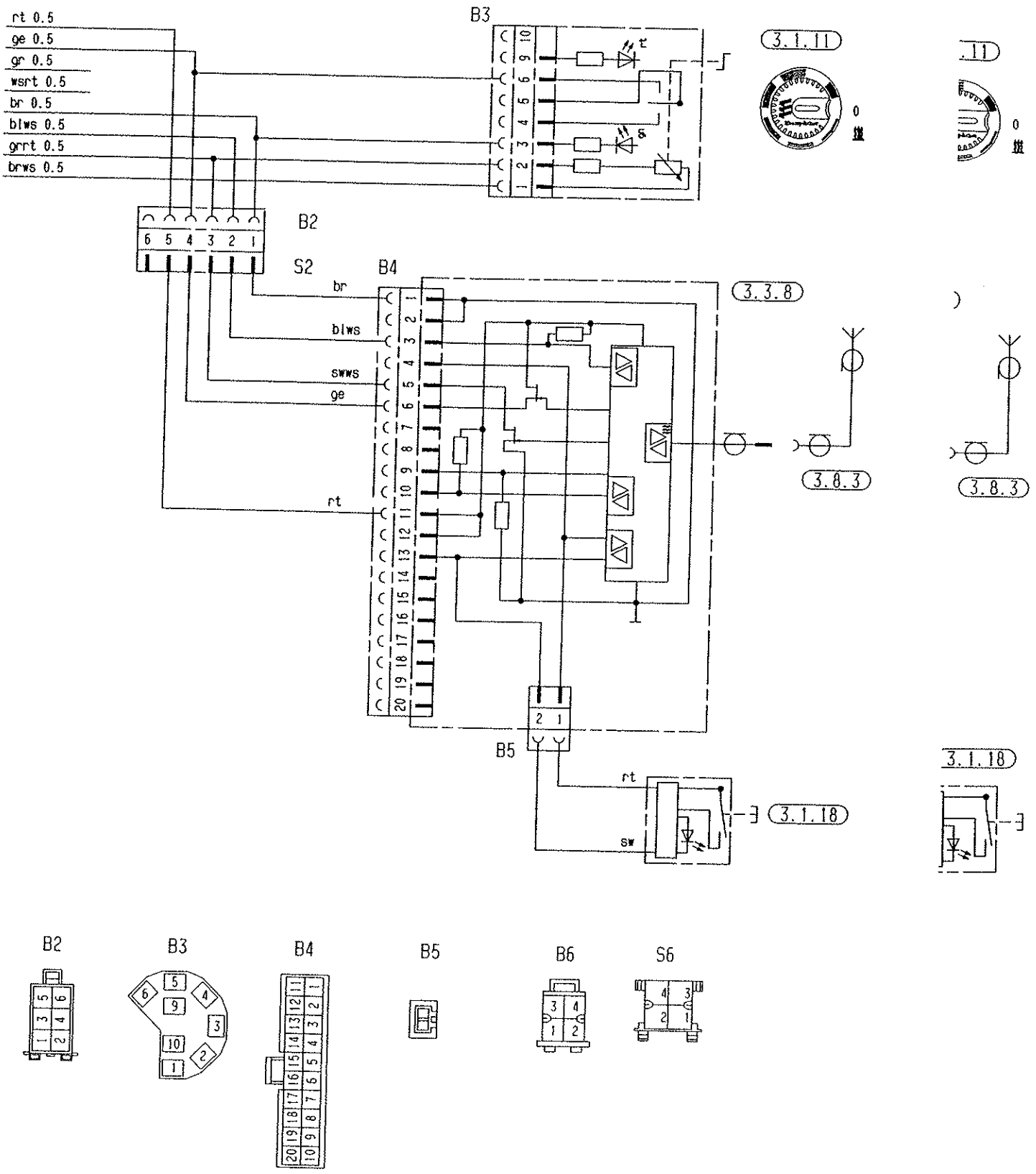
HYDRONIC B 4 W, B 5 W, D 4 W, D 5 W



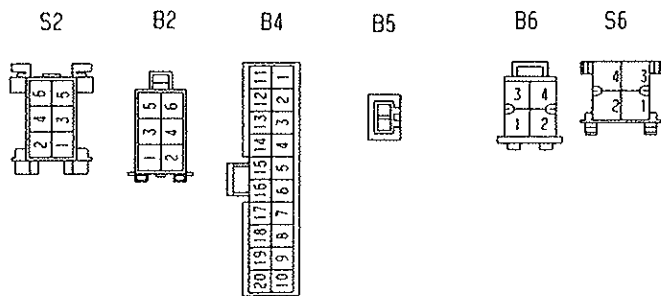
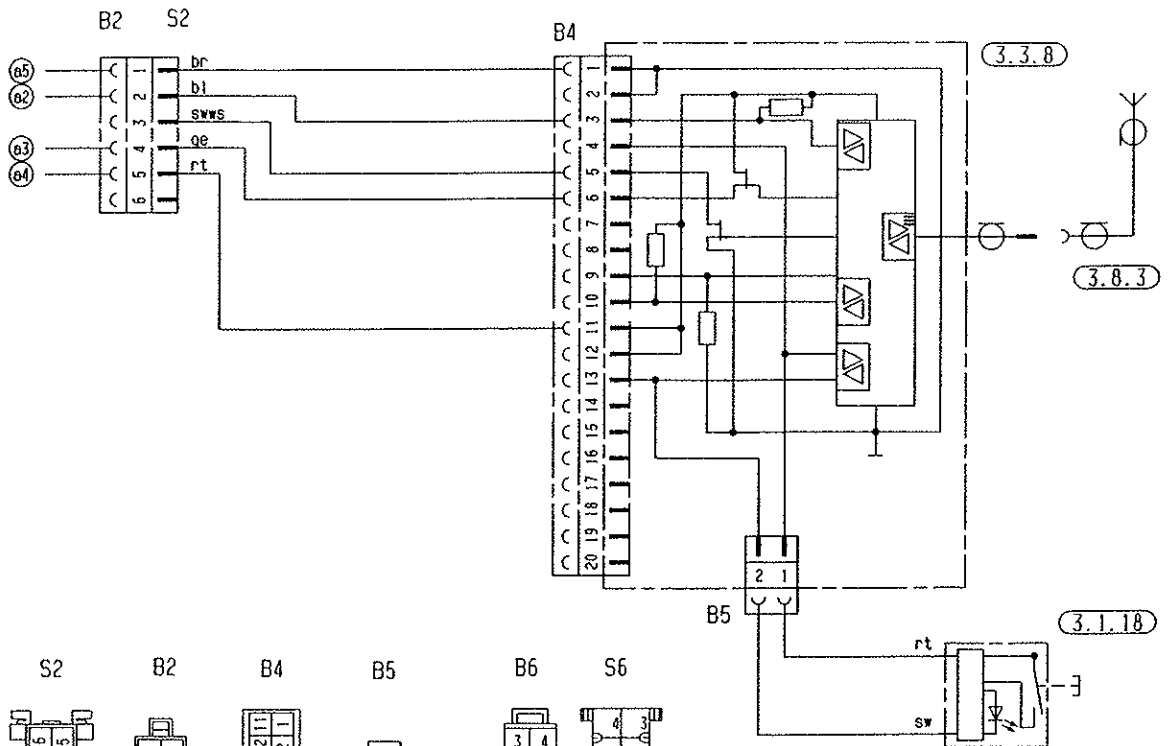
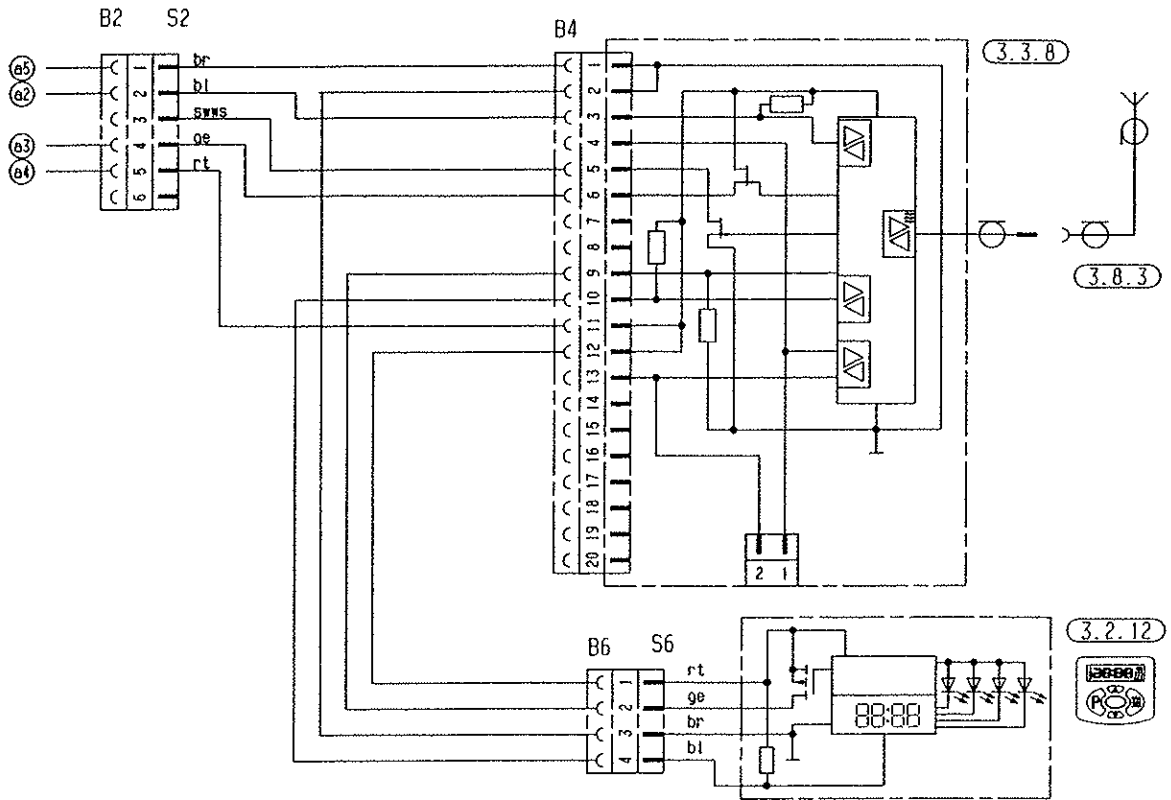
AIRTRONIC - 1



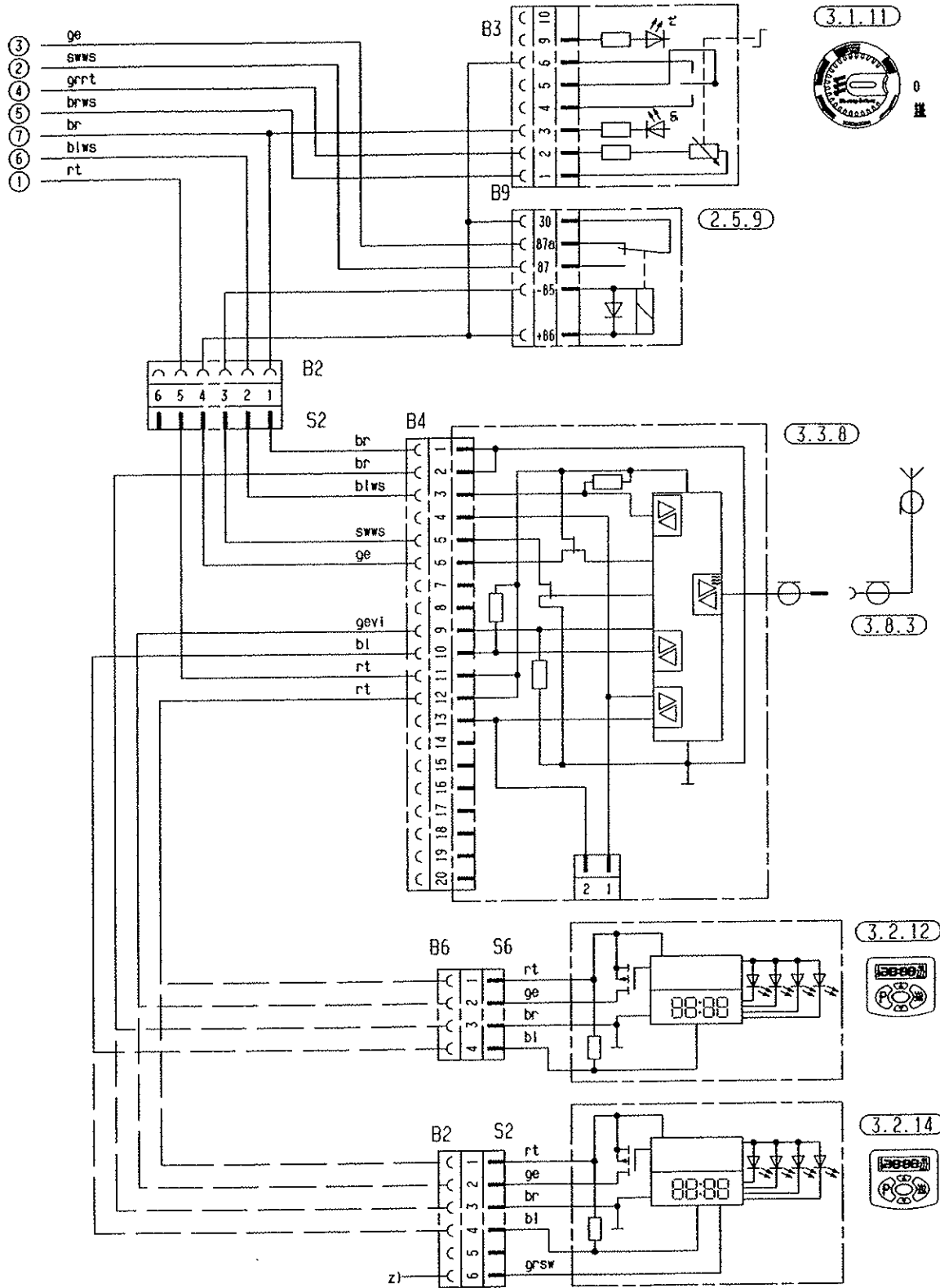




HYDRONIC 10



D 8 L C



D 5 L C

